

## LIMPEZA E CONSERVAÇÃO

Sua churrasqueira elétrica *Malibu* é prática até na hora de limpar e para facilitar ainda mais siga as instruções abaixo:

Antes de realizar a limpeza certifique-se que o cordão de ligação não esteja conectado na rede elétrica e que o aparelho encontra-se resfriado por completo. Não submerja as partes ainda quentes em água ou outros líquidos, deixe que se esfriem por si mesmas.

-A grelha poderá ser lavada com esponja macia, água morna e detergente neutro.

Caso encontre alguma dificuldade na remoção dos resíduos de sujeira, deixe a grade de molho em água quente por 10 minutos e depois repita as orientações acima. Nunca use palha de aço ou qualquer outro tipo de material abrasivo.

- A bandeja poderá ser lavada em máquina de lavar louças, caso seja de sua preferência. Para limpar a estrutura utilize uma esponja umedecida em água e com um pouco de detergente neutro, esfregue todos os pontos, alças, trilhos e hastes metálicas.

Em seguida passe um pano levemente umedecido e limpo nos mesmos pontos até que retire todo o detergente e os resíduos de sujeira.

- Para limpar o elemento de aquecimento utilize um pano levemente umedecido esfregando por toda sua extensão. Nunca enxágüe o elemento de aquecimento.

## CERTIFICADO DE GARANTIA

Sua churrasqueira Elétrica *Malibu* é fabricada dentro dos melhores padrões de qualidade, é prática e segura. Contudo, você ainda conta com uma garantia de fábrica pelo período de 01 (um) ano a partir da data de sua compra.

Assegurando-lhe a imediata e completa substituição de quaisquer partes que apresentem defeitos de fabricação.

O presente termo de garantia, torna-se sem efeitos nos seguintes casos:

- Se os problemas forem decorrentes de uso incorreto do aparelho, em desacordo com as instruções contidas neste manual;

- Se os problemas forem decorrentes de quedas ou reparos realizados por pessoas não credenciadas pela Cotherm Eletrotérmica Ltda.

Para usufruir da melhor forma todos os recursos deste aparelho recomendamos, que leia cuidadosamente todas as orientações contidas neste manual e siga-as de perto.

Nº de Série

*Malibu*

NOME: _____	
ENDEREÇO: _____	
TELEFONE: _____	
CEP: _____	BAIRRO _____
CIDADE: _____	ESTADO: _____
REVENDEDOR: _____	
NOTA FISCAL: _____	DATA: _____

**Cotherm**

Cotherm Eletrotérmica Ltda.  
Adm.: Rod. Fernão Dias, Km. 87 - Pq. Edu Chaves  
CEP 02283-000 - São Paulo - SP  
Fone: (11) 2242-9656 - Fax (11) 2242 4697

CNPJ: 06.004.211/0001-89  
Indústria Brasileira  
www.cotherm.com.br  
e-mail: cotherm@cotherm.com.br

**Cotherm**

CHURRASQUEIRA  
ELÉTRICA

*Malibu*

*Mais facilidade na sua vida!*

**Perfeita para aquele  
churrasco delicioso.**

*Malibu*

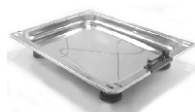
GARANTIA  
**1 ANO**



**Códigos: 127103 (127V)  
127203 (220V)**



Código  
127101  
Grade Metálica



Código  
127102  
Bandeja de Aço  
Inóx



Código  
127103  
Resistência  
Elétrica  
Blindada  
(127 V)



Código  
127203  
Resistência  
Elétrica  
Blindada  
(220 V)

## CHURRASQUEIRA ELÉTRICA *Malibu*

PARABÉNS PELA SUA ESCOLHA!

Você acabou de adquirir um produto prático, elegante e de alta qualidade, desenvolvidos para facilitar o seu dia-a-dia.

Esperamos sinceramente, que este produto atenda sua mais alta expectativa.

Leia atentamente as instruções contidas neste manual antes de instalar ou utilizar sua churrasqueira elétrica *Malibu*. Lembre-se de guardar este manual para referências futuras. Caso persista alguma dúvida não hesite em nos contactar, teremos prazer em lhe ajudar.

A Cotherm Eletrotérmica se reserva o direito de alterar dados, projetos e características de seus produtos, sem prévio aviso aos usuários

### ADVERTÊNCIAS

- Este produto por força de sua própria função deverá ficar sobre constante vigilância.
- Não ligue o aparelho caso este apresente defeitos visíveis ou se o aparelho sofrer algum tipo de queda. Caso isso ocorra o aparelho deverá ser vistoriado por um agente autorizado Cotherm.
- Se o cordão de ligação estiver danificado, deverá ser substituído pelo fabricante, agente autorizado ou pessoa qualificada, afim de evitar riscos.
- Não utilizar carvão vegetal ou combustíveis similares neste aparelho.

### PRECAUÇÕES IMPORTANTES

**Ao utilizar aparelhos elétricos, afim de reduzir o risco de incêndio, choque elétrico e / ou ferimentos pessoais, medidas básicas de segurança devem ser sempre observadas conforme segue:**

- Antes de ligar o aparelho na rede elétrica certifique-se de que a voltagem está compatível com as especificações indicadas no cabo da resistência e na embalagem.
- Certifique-se que a tomada, fiação, disjuntores, estão dimensionados para suportar a corrente / potência / tensão do aparelho, conforme informado na tabela de informações técnicas.
- Não conecte o aparelho em tomadas com folgas de contato.
- Não utilizar conectores do tipo "T" (benjamim), extensão e similares.
- Nunca puxe o cabo de alimentação para desligá-lo da rede elétrica, segure o plugue e puxe.
- Para manusear seu aparelho não toque nas superfícies quentes, deixe que o aparelho esfrie por completo.
- Mantenha o aparelho sempre desconectado da rede elétrica quando não estiver em uso ou quando estiver recebendo qualquer reparo ou limpeza.
- Não deixe este aparelho ao alcance de crianças.
- Não permita que o aparelho seja manuseado por qualquer pessoa que não tenha lido este manual de instruções e não tenha sido orientado sobre o modo correto e seguro da utilização.
- Não use o aparelho próximo a líquidos inflamáveis ou em ambientes que hajam gases explosivos.
- Este aparelho foi elaborado para uso exclusivamente doméstico, sendo impróprio para uso comercial e/ou industrial. O uso indevido implica na perda da garantia.
- Para evitar sobrecarga na instalação elétrica não utilize outro aparelho de alto consumo de energia no mesmo circuito.
- Tenha cuidado para que o cabo ligado a rede elétrica esteja em posição segura, evitando que toque superfícies quentes ou que alguém possa tropeçar acidentalmente.
- Se o aparelho cair acidentalmente na água ou em qualquer outro líquido, desligue-o aparelho imediatamente da tomada, não toque na água sob nenhuma hipótese.

Antes de ligar o aparelho na energia novamente, ele deverá obrigatoriamente ser inspecionado pelo

fabricante ou agente autorizado.

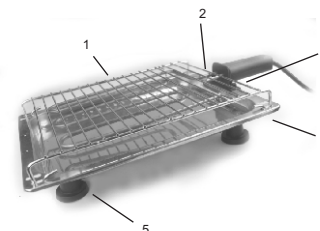
- Durante o uso e algum tempo depois de desligado, algumas partes do aparelho estarão quentes, certifique-se de que o aparelho esteja totalmente resfriado antes de proceder qualquer tipo de manutenção ou limpeza.

- **LEMBRETE:** sua churrasqueira elétrica *Malibu* não é um produto bivolt, portando a máxima atenção na hora de ligar em sua rede elétrica.

### INFORMAÇÃO TÉCNICA

CÓDIGO	1271	1272
POTÊNCIA	1650 W	1650 W
TENSÃO	127V	220 V
AMPERAGEM	13 A	7,5 A
FREQUÊNCIA	50/60 Hz	50 / 60 Hz
CONSUMO	1,65 Kw/h	1,65 Kw / h
PESO	1,85 Kg	1,85 Kg
DIMENSÕES	C460 x L305 x A110mm	C460 x L305 x A110mm

### INSTRUÇÕES DE USO



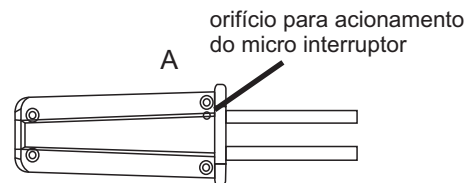
- 1 - Grade Metálica
- 2 - Resistência Elétrica
- 3 - Dispositivo de Segurança
- 4 - Bandeja de Aço Inóx
- 5 - Pés Anti-deslizantes

Caso sua churrasqueira elétrica seja fornecida desmontada, seguir atentamente as instruções abaixo:

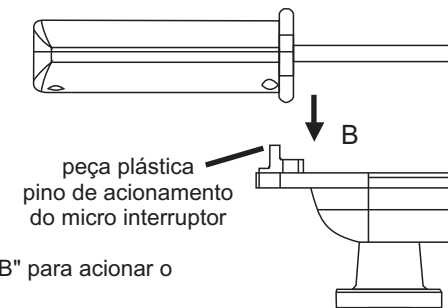
- Apoie sua churrasqueira *Malibu* em uma superfície plana e estável.
- Deposite água na bandeja até atingir o nível Máximo, localizado na lateral da mesma.
- Encaixe a resistência na grelha em seguida posicione a grelha nos oblongos da bandeja, direcione o cabo no suporte plástico fixado na bandeja e certifique-se que o pino de acionamento esteja encaixado corretamente no orifício localizado na parte inferior do cabo do elemento resistivo.
- Conecte o plugue em uma tomada na tensão correspondente do aparelho, neste instante o elemento de aquecimento começará a aquecer e assumir uma cor rubra.
- Aguarde cerca de 05 minutos antes de colocar os alimentos sobre a grelha.
- Evite que os alimentos entrem em contato direto com o elemento de aquecimento
- Dependendo do tempo de uso é possível que a água depositada na bandeja comece a evaporar, neste caso coloque mais água até que atinja o nível inicial.
- Após uso desconecte o plugue da tomada e deixe que o aparelho esfrie por completo.

#### ENCAIXE DO CABO DA RESISTÊNCIA ELÉTRICA

VISTA INFERIOR



VISTA LATERAL



1 - LIGAR - Colocar o orifício "A" sobre o pino "B" para acionar o micro interruptor no interior do cabo.

2 - Caso o cabo não esteja bem encaixado no local a resistência elétrica não irá funcionar por motivos de segurança.