

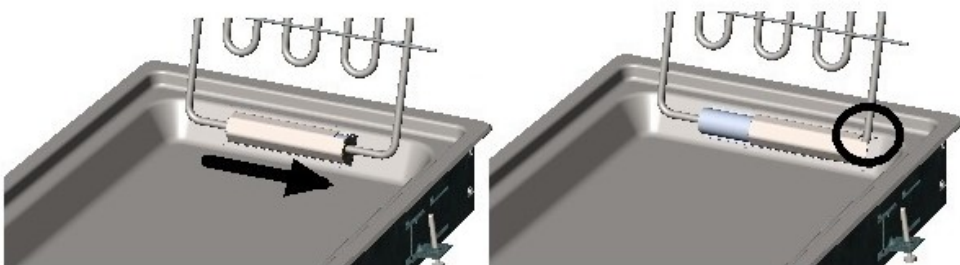
Obs.:

Caso queira levantar a resistência, antes de levantá-la gire o botão até desligá-la, tome o máximo cuidado, pois as superfícies estarão quentes.

Retire a grelha e utilize o suporte (10) para levantar a resistência com segurança

A churrasqueira possui uma trava para evitar que a resistência caia após ser levantada.

Levante a resistência, em seguida deslize o suporte para travar a resistência. (ver imagem 1)



## Limpeza e conservação

- Este produto não se destina a ser imerso em água para limpeza.
- Este produto não deve ser limpo por jato d'água.
- Antes de realizar a limpeza certifique-se que o cabo de alimentação não esteja conectado na rede elétrica e que o aparelho encontra-se resfriado por completo.
- A grelha e a bandeja coletora de gordura poderá ser lavada com esponja macia, água morna e detergente neutro
- Caso encontre alguma dificuldade na remoção dos resíduos deixe a grade de molho em água quente e depois repita as orientações acima.
- Nunca use palha de aço ou qualquer outro tipo de material abrasivo.
- Para limpar a estrutura utilize uma esponja macia umedecida em água com detergente neutro, esfregue com cuidado para não riscar.
- Em seguida passe um pano levemente umedecido e limpo nos mesmos pontos até que retire todo o detergente e os resíduos de sujeira. Não enxágue a estrutura.
- Para limpar o elemento de aquecimento utilize um pano levemente umedecido esfregando por toda sua extensão.

SAC

Serviço de Atendimento Cotherm

(11) 2242-9656 - e-mail [sac@cotherm.com.br](mailto:sac@cotherm.com.br)

**Cotherm**

Distribuído por:

CNPJ: 10.376.449/0001-02

Adm.: Rod. Fernão Dias, Km. 87 - Pq. Edu Chaves  
São Paulo - SP - CEP 02283-000

Fone: (11) 2242-9656 - Fax (11) 2242 4697

Fabricado no Brasil

[www.cotherm.com.br](http://www.cotherm.com.br) - e-mail: [cotherm@cotherm.com.br](mailto:cotherm@cotherm.com.br)

Life  
Grill  
Classic

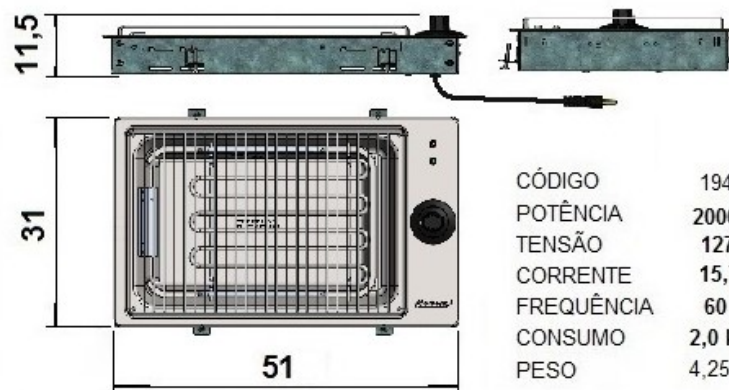
# Churrasqueira Elétrica

Guia de montagem

Siga as instruções abaixo, veja como é simples e rápido instalar sua churrasqueira elétrica Cotherm.

A churrasqueira funciona em 127 V ou 220 V. Verifique se sua residência possui um disjuntor exclusivo e aterramento adequado.

Não é um produto Bi-volt.



CÓDIGO	1941	1942
POTÊNCIA	2000 W	2000 W
TENSÃO	127 V	220 V
CORRENTE	15,7 A	9,1 A
FREQUÊNCIA	60 Hz	60 Hz
CONSUMO	2,0 kW/h	2,0 kW/h
PESO	4,25 kg	4,25 kg

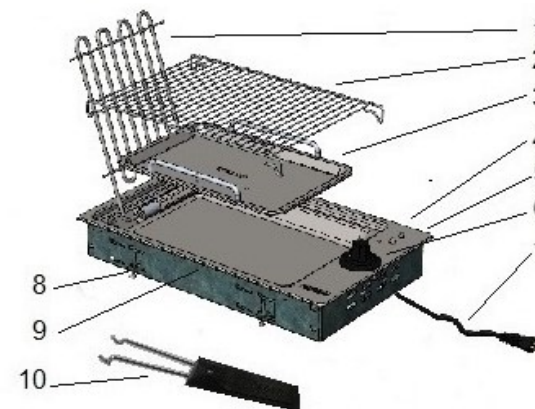
Dimensões em centímetro (cm).

Composição do produto:

Alumínio 9%, Aço inox 22%, aço carbono 37%, plástico 4%, borracha 2%

Prazo de validade: indeterminado

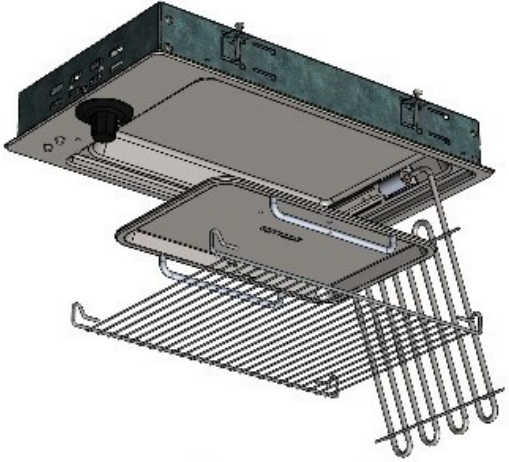
- 1 - Resistência
- 2 - Grelha
- 3 - Bandeja coletora de gordura
- 4 - Lâmpada piloto - indica que a churrasqueira está energizada
- 5 - Lâmpada verde - indica quando a resistência está aquecendo
- 6 - Botão de comando
- 7 - Cabo de ligação com plugue
- 8 - Linguetas
- 9 - Guarnição dupla face
- 10 - Suporte para movimentação da resistência





## Instruções de uso

- 1- Retire a grelha e, depois de levantar a resistência elétrica, retire a bandeja. Lave e seque a grelha e a bandeja cuidadosamente. Essas peças devem ser lavadas com água e sabão neutro. Se preferir, você pode lavá-las na lava-louça.



- 2- Recoloque a bandeja verificando se ela está bem posicionada

Coloque água na bandeja até atingir o nível máximo. Complete a água periodicamente.

- 3- Abaixar a resistência elétrica e posicione a grelha.

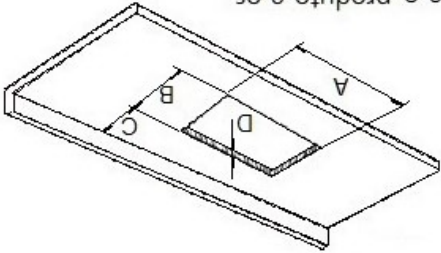


- 4- Gire o botão regulador de temperatura até a posição máxima e deixe a churrasqueira ligada por 10 minutos para preaquecer uniformemente. A lâmpada indicadora deverá ficar acesa enquanto a churrasqueira estiver ligada.
- 5- Coloque os alimentos sobre a grelha



## Rasgo para encaixe da churrasqueira

A - 49,4 cm  
 B - 29,2 cm  
 C - 5 cm (mínimo)  
 D - mínimo 2 cm  
 máximo 5 cm



Retire o filme protetor que envolve o produto e os seus acessórios. Limpe todos os resíduos de cola com uma esponja macia e sabão neutro. Seque todas as peças.

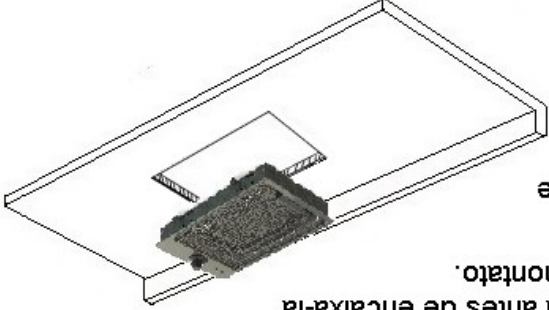
## Instalação

A fixação deve ser feita com as presilhas e parafusos fornecidos, de acordo com as instruções a seguir.

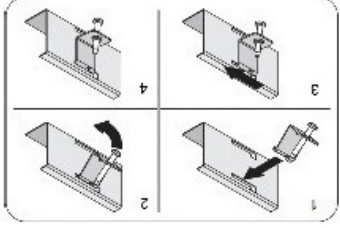
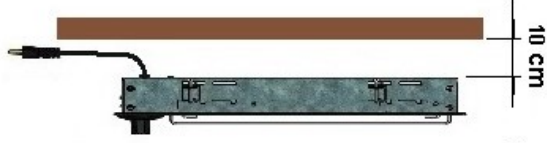
- 1- Sua churrasqueira já vem equipada com a guarnição dupla face, retire a fita antes de encaixá-la no vão em que o produto será montado.

- 2- Encaixe a churrasqueira no vão posicionando-a corretamente

O móvel deve prever um vão livre de no mínimo 10 cm para a circulação de ar entre o fundo da churrasqueira e a parte superior da prateleira ou divisória instalada logo abaixo.



- 3- Posicione as linguetas corretamente e aperte os parafusos contra a superfície. Os dentes das linguetas devem ficar encaixados nos orifícios conforme indicado na figura ao lado.



- 4- Utilizando uma faca ou estilete afiado, corte a guarnição excedente.

- 5- Conecte o cabo de força do produto na tomada