

CERTIFICADO DE GARANTIA

1. A Cotherm assegura ao comprador/consumidor a garantia de 6 meses contada a partir da data de emissão da nota fiscal de venda.
2. O período de 06 meses de garantia é composto de:
 - Garantia legal e 90 dias, atendendo o código do consumidor
 - Garantia adicional de 90 dias, representando uma vantagem oferecida aos nossos consumidores.
3. Entende-se por garantia, o reparo gratuito e a reposição de peças que, de acordo com o parecer do agente autorizado COTHERM, apresentarem defeitos técnicos. Tal garantia, somente terá validade mediante apresentação da nota fiscal de compra e deste certificado de garantia aos postos autorizados. É imprescindível para o atendimento gratuito, que o aparelho esteja dentro do prazo estipulado acima
4. Para o exercício da presente garantia, o comprador deverá utilizar somente os postos credenciados COTHERM, ficando a cargo do comprador as despesas e riscos de transporte do produto.
5. Fica automaticamente cancelada a garantia na ocorrência dos seguintes eventos:
 - Danos provocados por umidade, exposição excessiva a luz solar, salinidade.
 - Danos provocados por falta d'água.
 - Sinistro (Roubo e/ou Furto)
 - Uso em desacordo com as respectivas informações contidas no manual de instruções.
 - Por ter sido ligado à rede elétrica imprópria ou redes elétricas com flutuações de tensão excessivas.
 - Ajuste interno ou conserto por pessoa não credenciada pela COTHERM
 - Se o certificado de Garantia ou a Nota Fiscal apresentarem rasuras e/ou adulterações.
 - Por condições impróprias a sensibilidade do aparelho.

IMPORTANTE: Para manter o seu produto sempre original e com qualidade de funcionamento procure somente o serviço autorizado COTHERM, que possui peças originais e mão de obra treinada.

Nome: _____
Endereço: _____
Complemento: _____ Bairro: _____
Cidade: _____ UF: _____ CEP: _____
Fone: () _____ Cel: () _____
E-mail: _____
Revendedor: _____
Nota Fiscal: _____ Data da Compra: _____

Cotherm

SAC

Serviço de Atendimento Cotherm

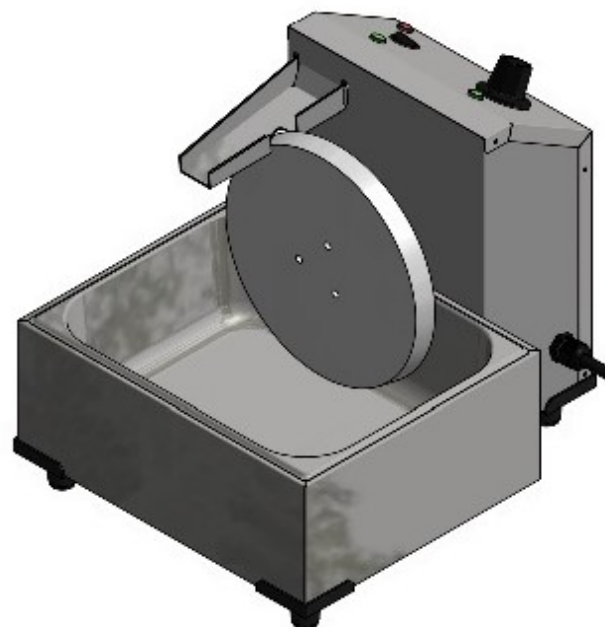
11- 2242-9656 e-mail: sac@cotherm.com.br

Distribuído por:
CNPJ: 10.376.449/0001-02
Adm.: Rod. Fernão Dias, Km. 87 - Pq. Edu Chaves
São Paulo - SP - CEP 02283-000
Fabricado no Brasil
www.cotherm.com.br - cotherm@cotherm.com.br

MANUAL DE INSTRUÇÕES

Cotherm Mais facilidade em sua vida!

Derretedeira de chocolate com roda giratória



2601 - 127 V

2602 - 220 V

DERRETEDEIRA DE CHOCOLATE COTHERM

Parabéns pela sua escolha!

Você acaba de adquirir um produto prático, elegante e de alta qualidade, desenvolvido para facilitar o seu dia-a-dia.

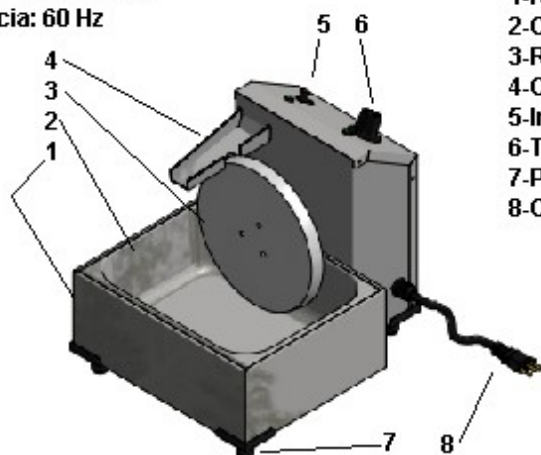
- Esperamos sinceramente que este produto atenda sua mais alta expectativa.
- Leia atentamente as instruções contidas neste manual antes de utilizar sua derreteadeira elétrica.
- Lembre-se de guardar este manual para referências futuras.
- Caso persista alguma dúvida não hesite em nos contatar, teremos prazer em lhe ajudar.
- A Cothem reserva-se o direito de alterar dados, projetos e características de seus produtos, sem prévio aviso aos usuários.

INFORMAÇÕES TÉCNICAS

Códigos	Dimensões (cm)			Cubas	Potência	Tensão	Corrente	Consumo	Peso (s/ água)	Peso (c/ água)
	Larg.	Prof.	Alt.							
2601	330	390	335	1	750	127	5,9	0,75	4,8	9,3
2602	330	390	335	1	750	220	3,4	0,75	4,8	9,3

Grau de proteção: IPX4

Frequência: 60 Hz



- 1-Reservatório de água
- 2-Cuba
- 3-Roda
- 4-Canaleta
- 5-Interruptor do motor
- 6-Termostato
- 7-Pés antiderrapante
- 8-Cabo de ligação com plugue

Volume de água dentro do reservatório litros, considerando a marcação de nível máximo indicada no interior do reservatório.

Composição do produto: Aço inox 78%, plástico 14%, latão 5%, borracha 3%

Prazo de validade: Indeterminado

ADVERTÊNCIAS

ESTE APARELHO NÃO PODE SER LIGADO SEM ÁGUA EM NENHUMA HIPÓTESE.

- Este produto por força de sua própria função deverá ficar sobre constante vigilância.
- Não ligue o aparelho caso este apresente defeitos visíveis ou se o aparelho sofrer algum tipo de queda.
- Caso isso ocorra o aparelho deverá ser vistoriado por um agente autorizado Cothem.
- Se o cordão de alimentação estiver danificado, deverá ser substituído pelo fabricante, agente autorizado ou pessoa qualificada a fim de evitar riscos.
- Não utilizar carvão vegetal ou combustíveis similares neste aparelho.

CUIDADOS IMPORTANTES

Ao utilizar aparelhos elétricos, a fim de reduzir o risco de incêndio, choque elétrico e/ou ferimentos pessoais, medidas básicas de segurança devem ser sempre observadas e conforme segue:

Este aparelho não se destina à utilização por pessoas (inclusive crianças) com capacidades físicas, sensoriais ou mentais reduzidas ou por pessoa com falta de experiência e conhecimento, a menos que tenham recebido instruções referentes a utilização do aparelho ou estejam sob a supervisão de uma pessoa responsável pela sua segurança.

- Recomenda-se que crianças sejam vigiadas para assegurar que elas não estejam brincando com o aparelho.
- Este aparelho não se destina a ser operado por meio de um temporizador externo ou sistema de controle remoto separado
- Este aparelho não se destina a ser imerso em água para limpeza.
- Antes de ligar o aparelho na rede elétrica certifique-se de que a tensão está compatível com as especificações indicadas no produto.
- Certifique-se que a tomada, fiação, disjuntores, estão dimensionadas para suportar a corrente /potência / tensão do aparelho, conforme informado na tabela de informações técnicas.
- Não conecte o aparelho em tomadas com folgas de contato.
- Não utilize conectores tipo "T"(benjamin), adaptador, extensão e similares.
- Nunca puxe o cabo de alimentação para desligá-lo da rede elétrica, segure o plugue e puxe.
- Para manusear seu aparelho certifique-se de que esteja desligado e frio.
- Mantenha o aparelho sempre desconectado da rede elétrica quando não estiver em uso ou quando estiver recebendo qualquer reparo ou limpeza.
- Não deixe este aparelho ao alcance de crianças.
- Não permita que o aparelho seja manuseado por qualquer pessoa que não tenha lido este manual de instruções e não tenha sido orientado sobre o modo correto e seguro de utilização.
- Não use o aparelho próximo a líquidos inflamáveis ou em ambientes que hajam gases explosivos.
- Para evitar sobrecarga na instalação elétrica não utilize outro aparelho de alto consumo de energia no mesmo circuito.
- Tenha cuidado para que o cabo ligado à rede elétrica esteja em posição segura, evitando que toque superfícies quentes ou que alguém possa tropeçar acidentalmente.
- Se o aparelho cair acidentalmente na água ou em qualquer outro líquido, desligue-o. Antes de ligar o aparelho na energia novamente, ele deverá obrigatoriamente ser inspecionado pelo fabricante ou agente autorizado.
- Durante o uso e algum tempo depois de desligado, algumas partes do aparelho estarão quentes, certifique-se de que o aparelho esteja totalmente resfriado antes de proceder qualquer tipo de manutenção ou limpeza.

LEMBRETE: Sua derreteadeira Cothem não é um produto bi volt, portanto a máxima atenção na hora de ligar em sua rede elétrica.

INSTRUÇÕES DE USO

- Retire o produto da embalagem, remova a película de proteção e limpe-o com pano úmido.
- Apoie sua derreteadeira Cothem em uma superfície plana e estável.
- Preencha com água respeitando os níveis (mim. e máx.) localizados no reservatório da derreteadeira.
- Não encha o reservatório além da capacidade máxima, conforme indicação de nível evitando transbordamento de água.
- Encaixe a (as) cuba (as) na carcaça e coloque o chocolate.
- (Para facilitar o derretimento pique o chocolate em lascas pequenas)
- Conecte o plugue em uma tomada na tensão correspondente ao produto.
- Gire o termostato até a temperatura desejada (temperatura média da água para derretimento entre 60° C e 75° C). Ajuste a temperatura sem deixar a água ferver caso necessário
- A lâmpada piloto ficará acesa enquanto a resistência elétrica estiver ligada, quando a derreteadeira atingir a temperatura desejada a resistência elétrica irá desligar automaticamente.
- Nota: Durante o uso a lâmpada piloto ficará acendendo e apagando. Isso indica que a resistência elétrica está ligando e desligando automaticamente para manter a temperatura.
- Não ligue a roda até que todo o chocolate esteja derretido.
- Não coloque pedaços de chocolate com a roda em movimento.
- Quando o chocolate estiver totalmente derretido ligue a roda. A roda levará o chocolate até a canaleta e formará uma cascata.
- Após uso volte o botão de temperatura na posição desligado,
- A derreteadeira Cothem não pode funcionar sem água sob nenhuma hipótese, portanto verifique o nível d'água constantemente.
- Caso o nível d'água esteja abaixo do indicado e a derreteadeira seja ligada, a resistência elétrica não irá suportar e irá queimar, neste caso perdendo a garantia.

LIMPEZA E CONSERVAÇÃO

— Este aparelho não se destina a ser imerso em água para limpeza.

- 01) Antes de iniciar a limpeza, retire o plugue da tomada. Certifique-se de que sua derreteadeira Cothem esteja fria.
- 02) Utilize pano ou esponja macia, não abrasiva (que não contenha fio de palha de aço), água sabão ou detergente neutro.
- 03) Na limpeza do painel da resistência elétrica use apenas pano úmido com água e sabão neutro
- 04) A resistência elétrica e o interior da derreteadeira podem ser limpos com água e sabão neutro, porém durante o processo de limpeza não deixe cair água no painel.
- 05) A cuba, o reservatório, a roda e a canaleta podem ser limpos com água e sabão neutro.
- 06) Para soltar a roda gire em sentido anti-horário.